

ウリミバエ雌の産卵痕による被害が果実で実際に生じることが明らかとなった。

ウリミバエの照射雌は、羽化後 14 日目から産卵行動をとるのが現れ、日齢が進むにつれてその頻度が増すとされている(上門, 1988)。そこで 30 日齢以上を経過した照射虫の雌が産卵行動をとるかどうかを室内で調べたところ、雌は産卵対象物に対して次の四つの行動をとった。

- 1) 飛来：産卵容器あるいは果実薄片に飛来し、これらを口吻でなめる
- 2) 突出：産卵管を後方に突出させる
- 3) 探索：産卵管を曲げ産卵部位を探索する
- 4) 挿入：産卵管を挿入し、産卵姿勢をとる

ただし、行動は必ず「飛来」から生じ、ある段階で雌が行動を中止するまで 1) から 4) の順に移行した。ここでは便宜的にこれら四つの行動をまとめて「産卵行動」と呼ぶことにした。結果は 15 分 1,000 頭あたりに換算して、「個体数：(number)」と「頻度：(frequency)」を求め Table 1 に示した。このうち「個体数」は全雌のうち産卵行動を行った雌の数を示し、「頻度」は行動の延べ回数を示す。

まず非照射虫について産卵行動を行った雌の「個体数」をみると、各産卵対象物にそれぞれ平均 179 頭から 263 頭 (15 分 1,000 頭) が「飛来」した。このうち「突出」まで行った個体は、人工採卵器およびスイカ薄片ではそれぞれ平均 33 頭と 42 頭であり、メロン薄片では 153 頭であった。このように「飛来」雌の多くは、その後の行動を行わずに産卵対象物を離れた。これに対し、一度産卵管を「突出」させるとこれらの雌の大半は「探索」そして「挿入」へと至った。また非照射虫では、すべての行動で「頻度」(表中のかっこ内の数字) が「個体数」の値より大きく、15 分間で産卵に関する行動を複数回とった雌がいたことがわかる。

同様に、照射虫について産卵行動をとった雌の「個体数」をみると、人工採卵器とスイカ薄片にはそれぞれ平均 32 頭と 36 頭 (15 分 1,000 頭) が、メロン薄片には 98 頭が「飛来」した。このうち「突出」に至ったのは、どの産卵対象物でも 10 分の 1

以下であり、ほとんどの雌がその後の行動をとらずに産卵対象物を離れた。しかし照射虫の場合でもいったん産卵管を「突出」させた雌は、高い割合でその後の行動へと移行した。結局「挿入」まで至った雌は、人工採卵器とスイカ薄片では平均 1 頭以下、メロン薄片では平均 5 頭となった。また、これらの値は、非照射虫の「個体数」に比べ、どの産卵対象物についてもすべての行動で有意に低くなった (3 産卵対象物×4 行動=12 ケースのすべてで $p < 0.05$, MANN-WHITNEY's *U*-test)。同様に、「頻度」でも、非照射虫に比べ、どの産卵対象物に対してもすべての行動で有意に低い値となった (3 対象物×4 行動=12 ケースのすべてで $p < 0.05$, MANN-WHITNEY's *U*-test)。

次に各行動をとった雌の「個体数」と各行動の「頻度」について産卵対象物間で違いがあるかどうかを、非照射虫と照射虫のそれぞれについて KRUSKAL-WALLIS テストを用いて検定した。その結果、非照射虫ではすべての行動において「個体数」でも「頻度」でも、産卵対象物間に差がなかった。ところが、照射虫では「飛来」における「個体数」と「頻度」で対象物間に差が認められた ($p < 0.01$)。これは、メロン薄片での値が他に比べ高かったためと考えられる。なお、「挿入」を行った照射雌を解剖したところ、これらはすべて卵巣が未発達であったことから、不妊虫では卵巣が未発達でも「挿入」を行う場合があることがわかった。

以上のことから、30~37 日齢のウリミバエ照射虫の雌が人工採卵器やウリ類幼果の薄片に対して産卵管を「挿入」することが明らかとなった。

したがって津堅島のスイカで見いだされた産卵痕は、放飼されたウリミバエの不妊雌による可能性が高いと考えられる。

引用文献

- IWAHASHI, O. (1972) *Environ. Entomol.* 1: 176—179.
 上門隆洋 (1988) 日本応用動物昆虫学会第 32 回大会 p. 168.
 【講要】
 仲盛広明・垣花廣幸・添盛 浩 (1976) *沖繩農業* 14: 1—5.

東シナ海上で使用された捕虫網の捕虫効率¹⁾

岸本良一*・桑原宏成**・保原 充**

* 三重大学生物資源学部

** 名古屋大学工学部

Efficiency of the Tow Net Used on the East China Sea. Ryoiti KASUMOTO (Mie University, Tsu, Mie 514, Japan), Kosei KUWABARA and Michiru YASUHARA (Nagoya University, Chikusa, Nagoya, Aichi 464-01, Japan). *Jpn. J. Appl. Ent. Zool.* 33: 96-98 (1989)

Abstract: Effective radius of the tow net used for the collection of migrating insects on the East China Sea was measured at various wind speeds generated by a wind tunnel. A linear

1) 本研究の一部は文部省科学研究費補助金 (63480042) による。日本応用動物昆虫学会誌 (応動昆) 第 33 巻 第 2 号 : 96—98 (1989) 1988 年 10 月 8 日受領 (Received October 8, 1988)

equation $Y=69.4+1.22X$ was obtained in which Y indicates the collecting efficiency (%) transformed from the effective radius and X the wind speed (m/s) in a range of wind speeds of 4.9 m/s to 13.1 m/s. Aerial densities per 10^3m^3 of the white-backed planthopper, *Sogatella furcifera* HORVÁTH, the brown planthopper, *Nilaparvata lugens* STÅL and the small brown planthopper, *Laodelphax striatellus* FALLÉN, were estimated based on surveys conducted in 1977, 1979 and 1980 on the East China Sea.

目的および方法

東シナ海など海上で移動性昆虫の採集調査に使用されてきた捕虫網の採集効率を名古屋大学工学部所属の風洞を使って測定した。Fig. 1 に示したように風洞は対辺 1.94 m の正八角形で、捕虫網は風洞の吹出口から 1 m 下流に鉛直にそして網の中心が気流の中心と一致するように 0.3φ のピアノ線で 6 方向に張った。捕虫網は直径 1 m、深さ 1.7 m で、用いた網は 50 メッシュ、糸の太さは 0.175 mm のサラン網であった。

気流は軸対称と仮定し、上半分のみを対象に、スモークワイヤ法で流線観測を行った。スモークワイヤは 0.16φ のニクロム線で、捕虫網リングの上流 470 mm と 980 mm の所に 1 本ずつテンションをかけて張った。スモークラインを照らすためストロボをスモークワイヤの上方と下方にそれぞれ設置した。風洞を運転する前に流線を観測するための基準日盛板をスモークワイヤを含む鉛直面にセットし、固定カメラで撮影しておき、実験後流線の写真と重ね合わせて流線の変位を求めた。カメラは捕虫網リング前面の側方延長上約 4 m の位置に固定した。捕虫網の半径を R 、流線の変位を Δr とすれば、 $(R-\Delta r)^2/R^2$ を透過率とした。

予備実験の結果風速 7~8 m/s と 12~13 m/s では流線の形に無視できない違いが認められた。また、金網の抵抗係数は 11 m/s を境にこれより高速では一定、低速では増大することが示されている (SIMMONS, 1945)。これらのことを考慮して風速 5.9, 9.0, 13 m/s で実験を行った。実験は大気圧 767 Torr, 気流気温 9°C, 密度 $0.128 \text{ kgs}^3/\text{m}^3$ 下で行った。

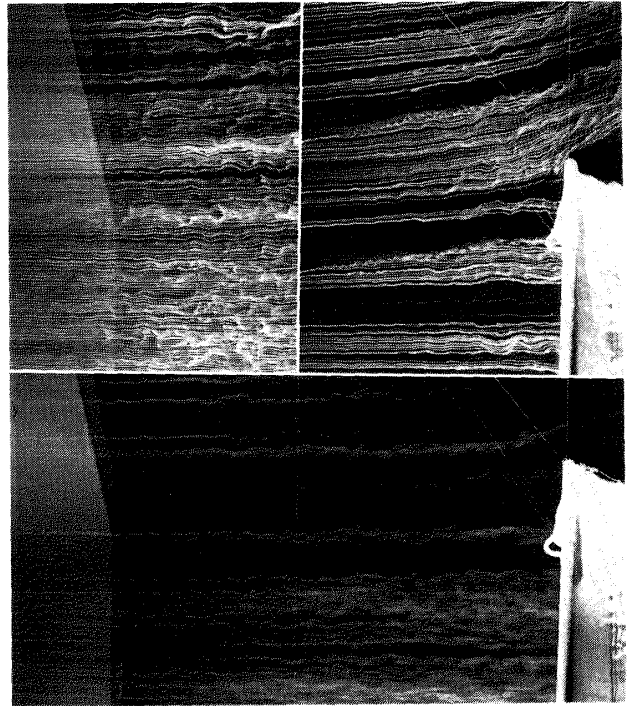


Fig. 2. Photographs showing smoke lines at a wind speed of 4.9 m/s (upper) and 13.1 m/s (lower).

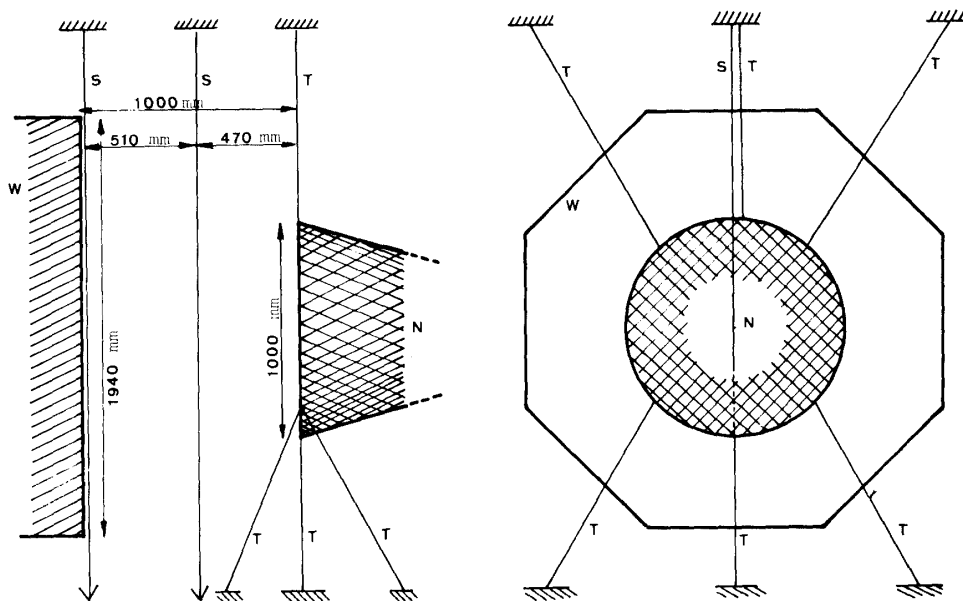


Fig. 1. Diagram showing the experiment measuring the air permeability of the tow net. N: tow net, S: smoke wire (0.16φ nichrome line), T: piano lines stretching the tow net (0.3φ), W: wind tunnel.

結果および考察

Fig. 2 に示したとおり流線は捕虫網の抵抗によって変位した。この変位の大きさを風速 4.9 m/s と 9.0 m/s の場合は 2 本のスモークワイヤによる写真を連結して判定し、13 m/s では遠い方のワイヤの結果を用いた。風速 4.9 m/s では動圧が不十分で、網の尾がやや下がりぎみとなり、非対称の傾向が見られた。

Table 1 から風速と透過率の間にはほぼ直線関係が認められ、風速 (X) と透過率 ($Y\%$) の間に次のような実験式が得られた。

Table 1. Air permeability of the tow net used on the East China Sea at various wind speed generated in a wind tunnel

Wind speed (m/s)	4.9	9.0	13.1
Decrease of effective radius (mm)	64-68	50-51	36-40
Air permeability through the net, average (range) in %	75 (76.0-74.6)	81	85 (86.1-84.6)

$Y=69.4+1.22X$ ただし有効範囲は風速 5 m/s から 13 m/s 程度である。

1977, 1979, 1980 年に東シナ海で行われたウンカ類の長距離移動調査で得られた結果のうち飛来虫の多かったときの 10^3 m^3 あたりの空中密度を求めたのが Table 2 である。セジロウンカで 1~4 個体、トビロウンカで 0.3~3 個体、ヒメトウンカで 0.4~1 個体程度であり、九州地上での結果と同程度であった (KISIMOTO, 1976)。飛来密度の高い場合、たとえば、アブラムシの一種 *Aphis fabae* では $3,400/10^3 \text{ m}^3$, チョウの一種 *Ascia monuste* では $14.8/10^3 \text{ m}^3$, ヤガの一種 *Agrochola lychnidis* では $19/10^3 \text{ m}^3$ (JOHNSON, 1969), と比較してウンカ類の飛来空中密度はかなり低く、しかも小型であるので肉眼でこれら飛来を観察するのは困難であろうと考えられた。

引用文献

- JOHNSON, C.G. (1969) Migration and Dispersal of Insects by Flight. London: Methuen.
 KISIMOTO, R. (1976) Ecol. Entomol. 1: 95-109.
 SIMMONS, L.F.G. (1945) ARC R & M 2276.

Table 2. Aerial density of planthoppers at various migration flights on the East China Sea

Year	Date	Time (hr)	Wind run (km)	Density per 10^3 m^3		
				<i>S. furcifera</i>	<i>N. lugens</i>	<i>L. striatellus</i>
1977	4 July	9-12	50		0.86	
		12-15	41		2.94	
		15-18	51		1.32	
	6 July	9-12	49	1.33		
		12-15	57	0.84		
1979	9 July	9-12	55	4.22		0.54
	10 July	12-15	84		0.32	
		15-18	81		0.50	
		18-21	72		0.35	
	12 July	12-15	68	1.47		
		15-18	67	1.28		
		15 July	0-4	82	3.08	
1980	28 July	9-12	58			0.36
		12-15	46			1.06
	30 June	12-15	50			0.55
		15-18	55			0.40
		5 July	9-12	56	2.76	
		12-15	69	0.98		
		15-18	56	1.75		